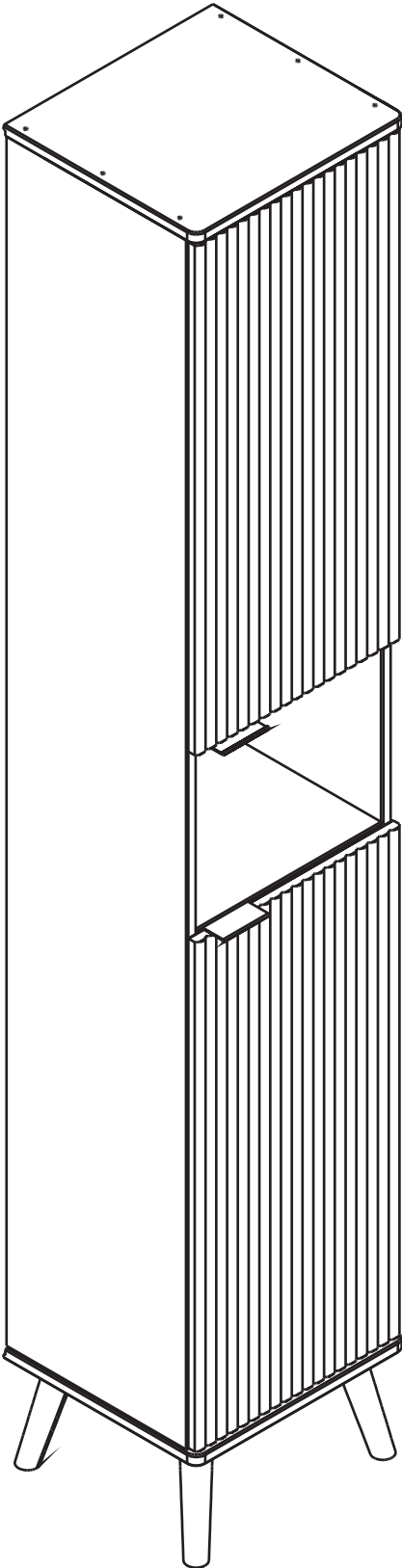
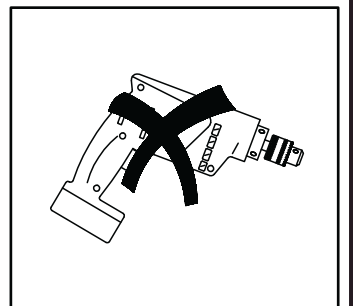
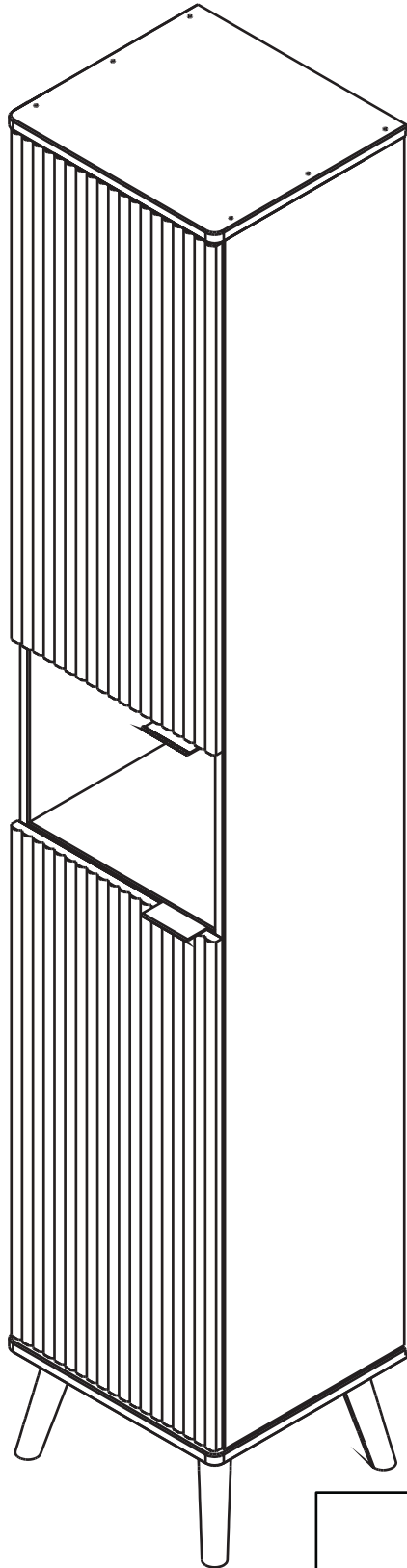
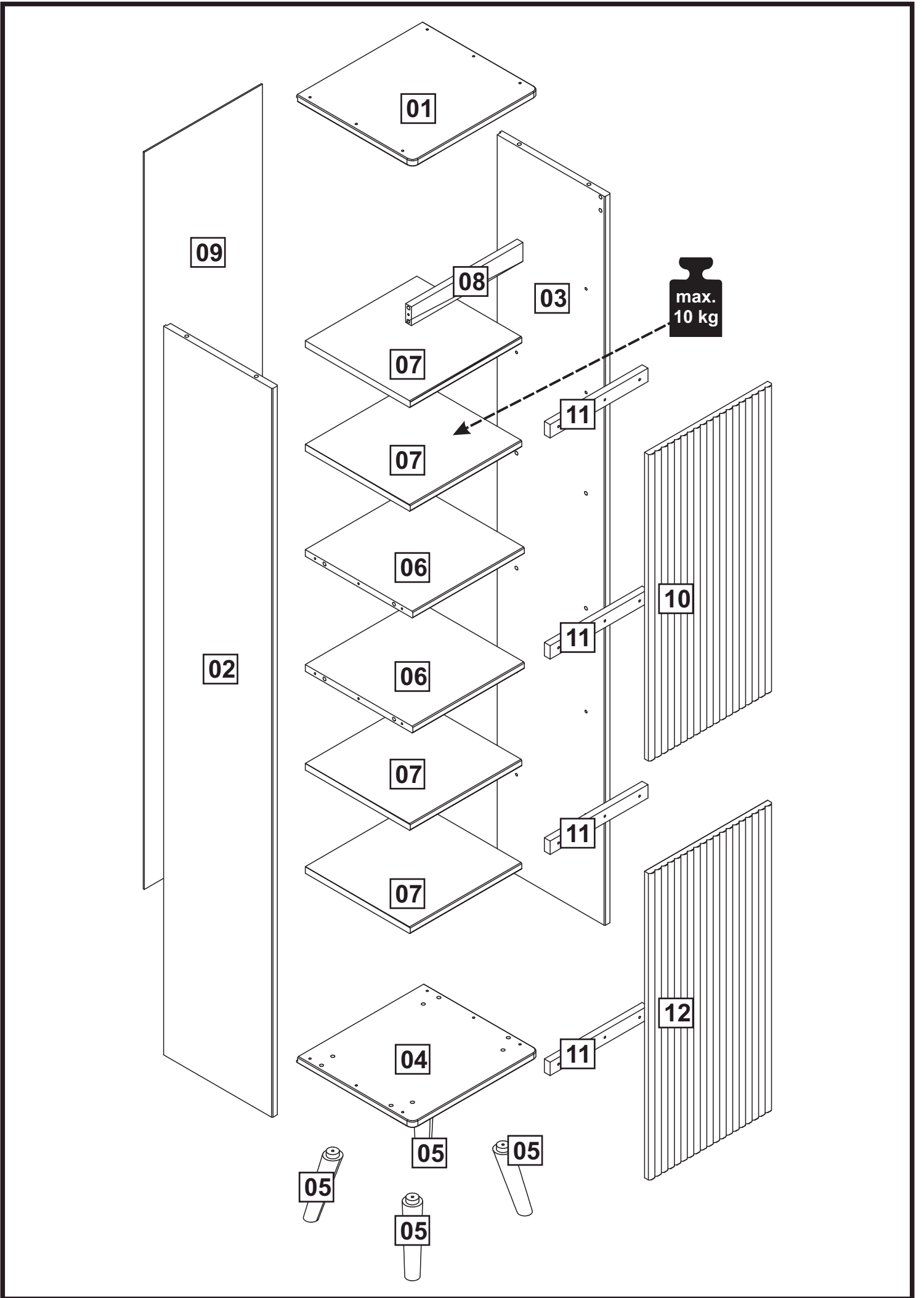



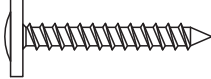

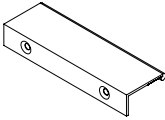



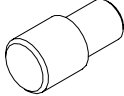



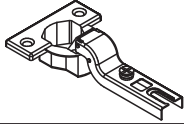
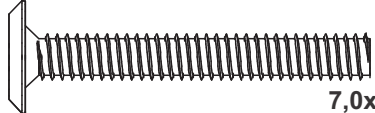


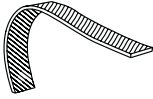
**A**



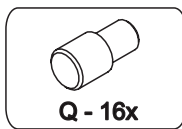
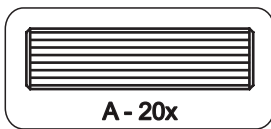
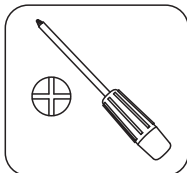
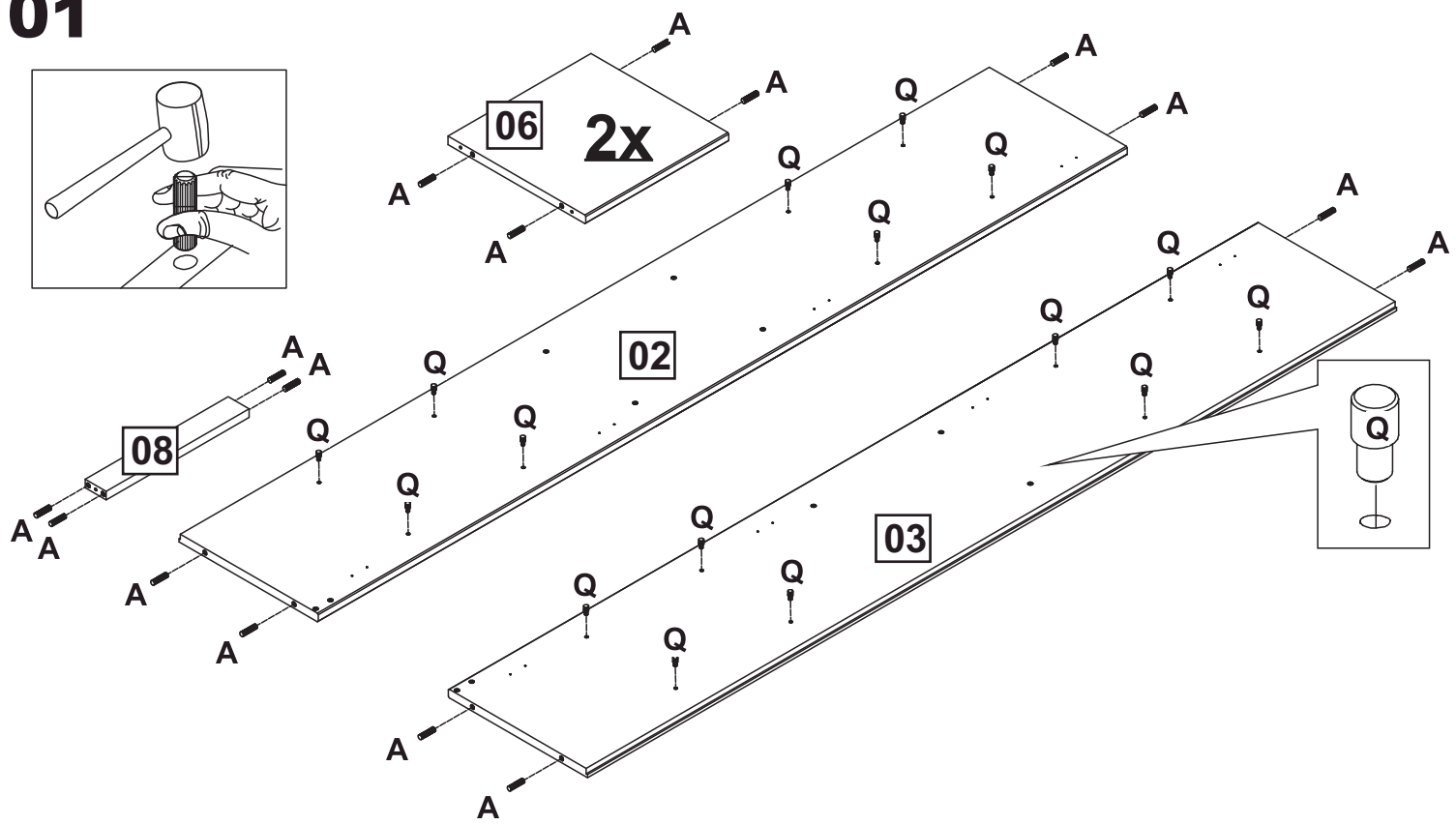
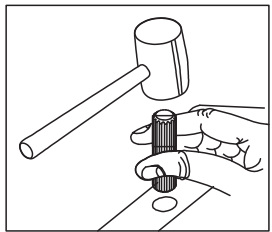
**B**



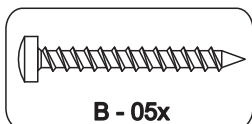
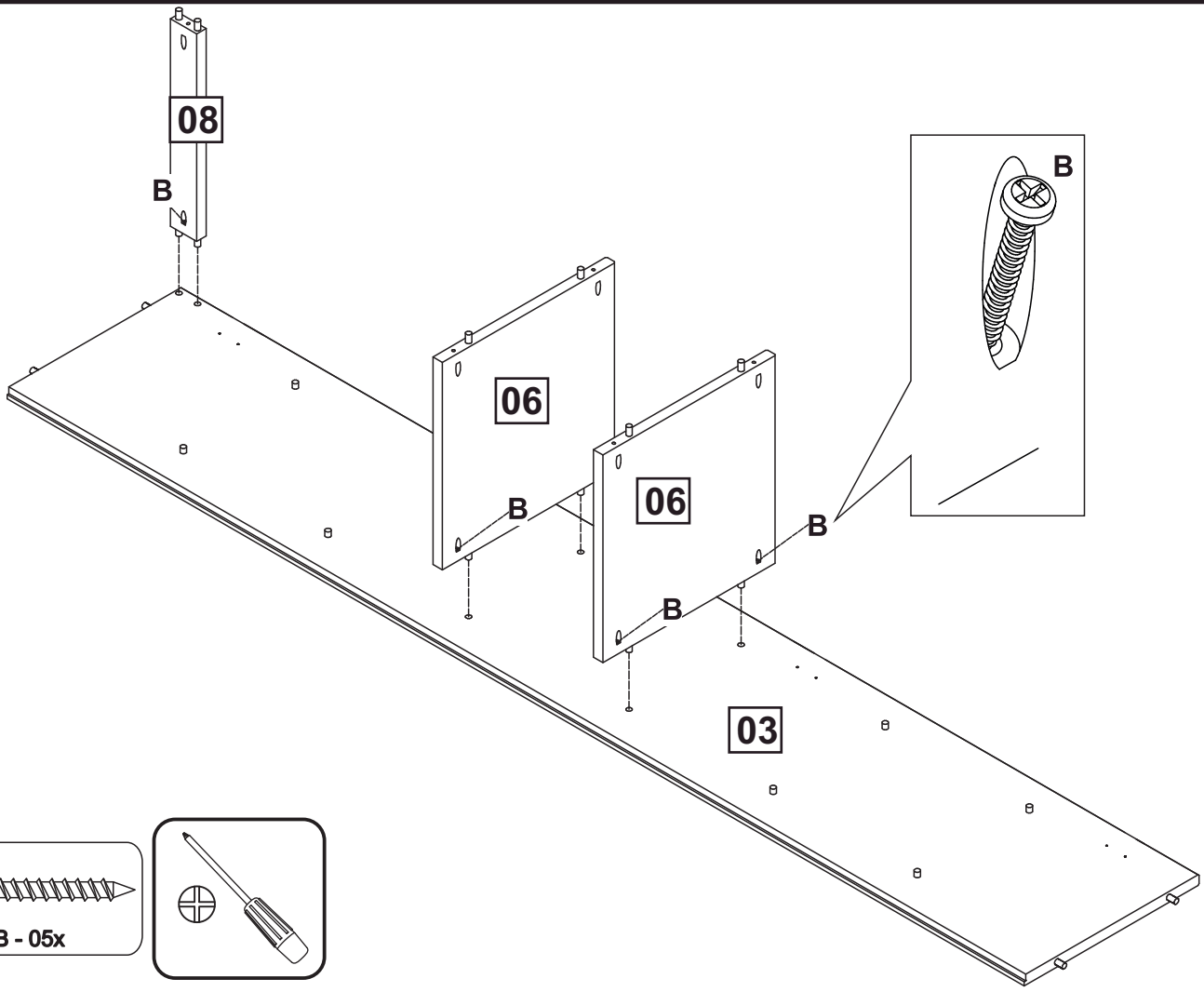


|          |   |           |          |   |           |
|----------|---|-----------|----------|---|-----------|
| <b>A</b> | <br>8,0x30   | <b>20</b> | <b>J</b> | <br>4,5x25 | <b>04</b> |
| <b>B</b> | <br>4,0x30   | <b>10</b> | <b>K</b> |            | <b>02</b> |
| <b>C</b> | <br>3,0x12   | <b>04</b> | <b>L</b> |            | <b>40</b> |
| <b>D</b> | <br>4,0x16 | <b>17</b> | <b>Q</b> |          | <b>16</b> |
| <b>E</b> | <br>4,0x40 | <b>12</b> | <b>R</b> |          | <b>04</b> |
| <b>F</b> |            | <b>01</b> | <b>S</b> |          | <b>04</b> |
| <b>G</b> | <br>7,0x50 | <b>04</b> | <b>T</b> |          | <b>02</b> |
| <b>H</b> | <br>4,0x25 | <b>12</b> | <b>U</b> |          | <b>01</b> |

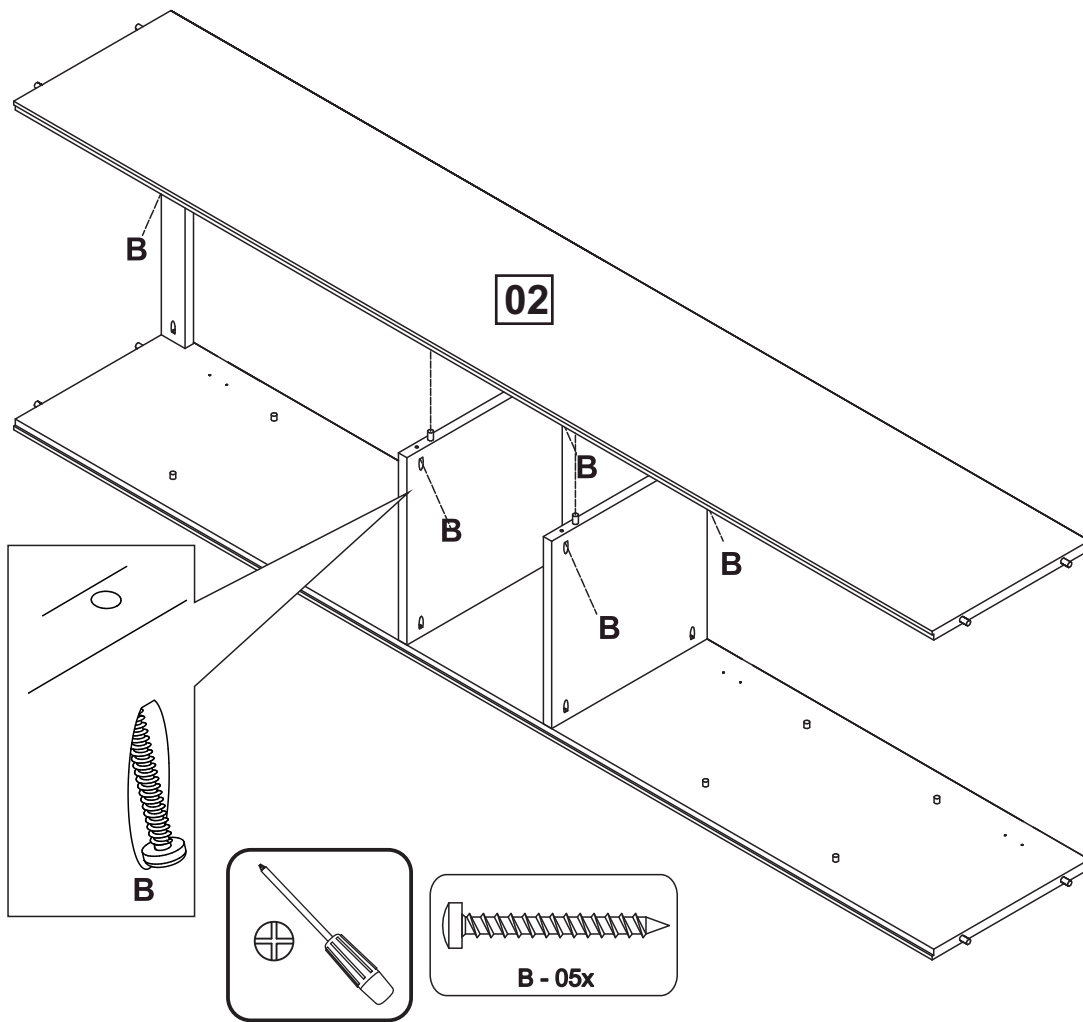
# 01



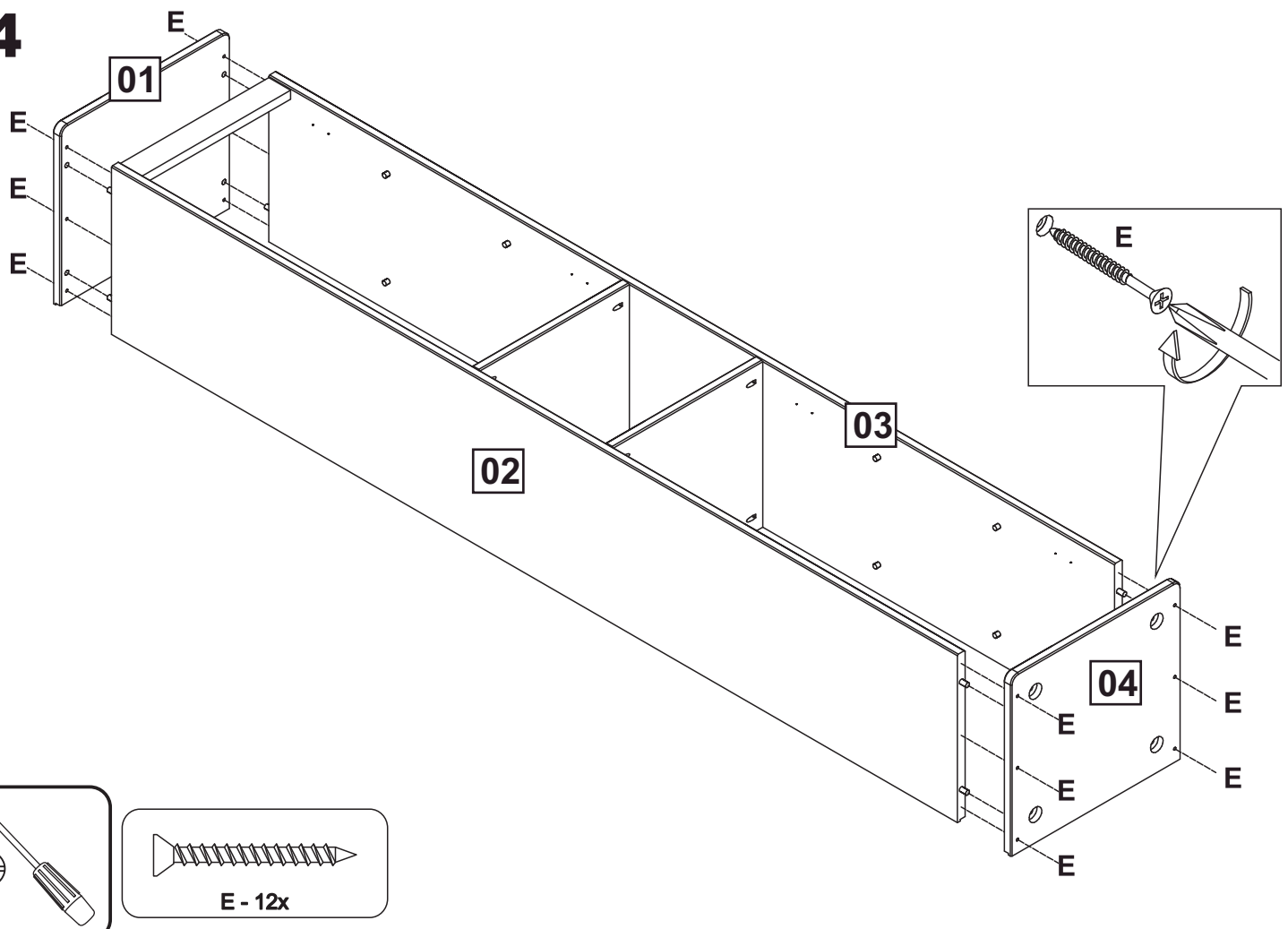
# 02



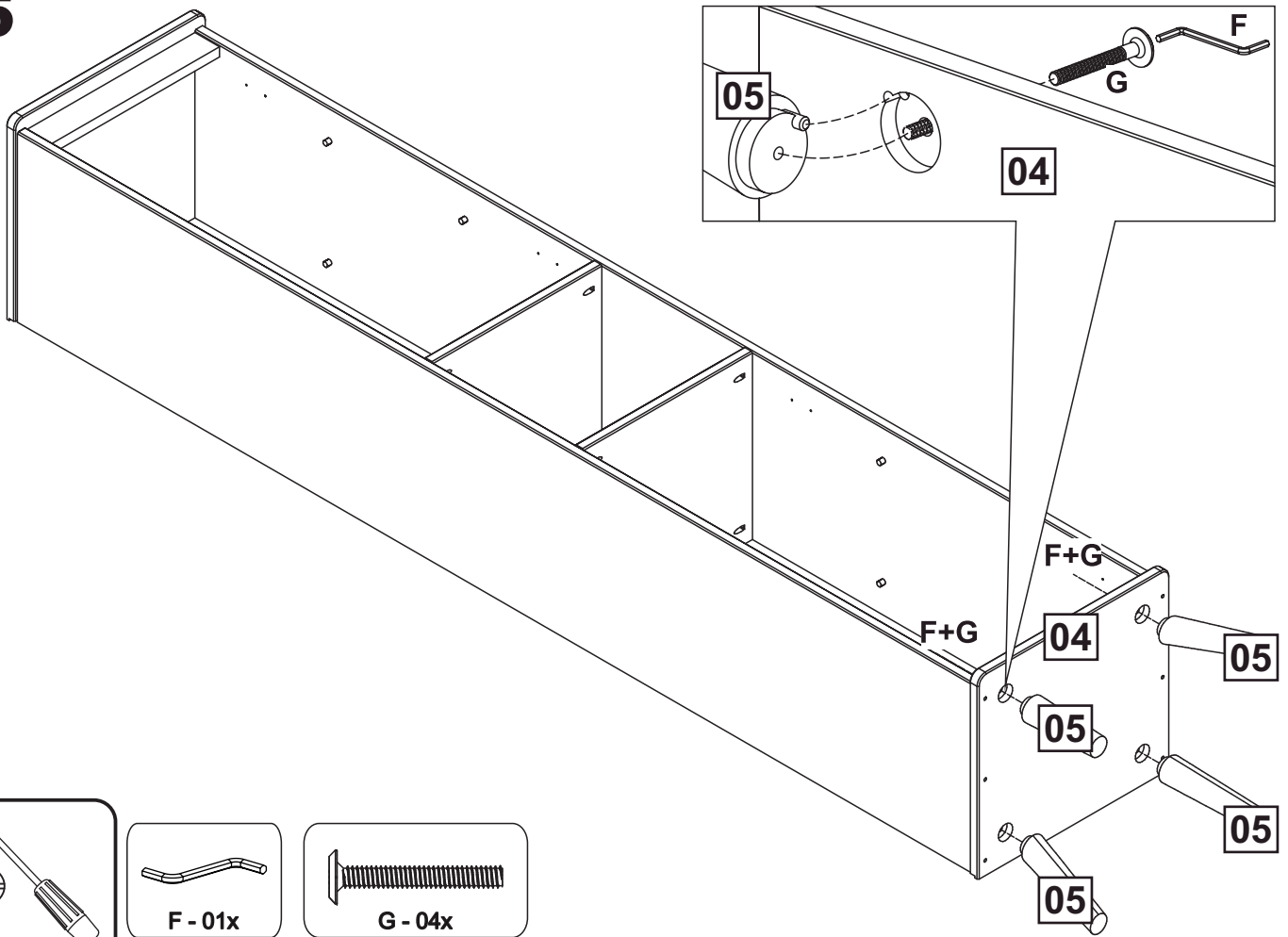
# 03



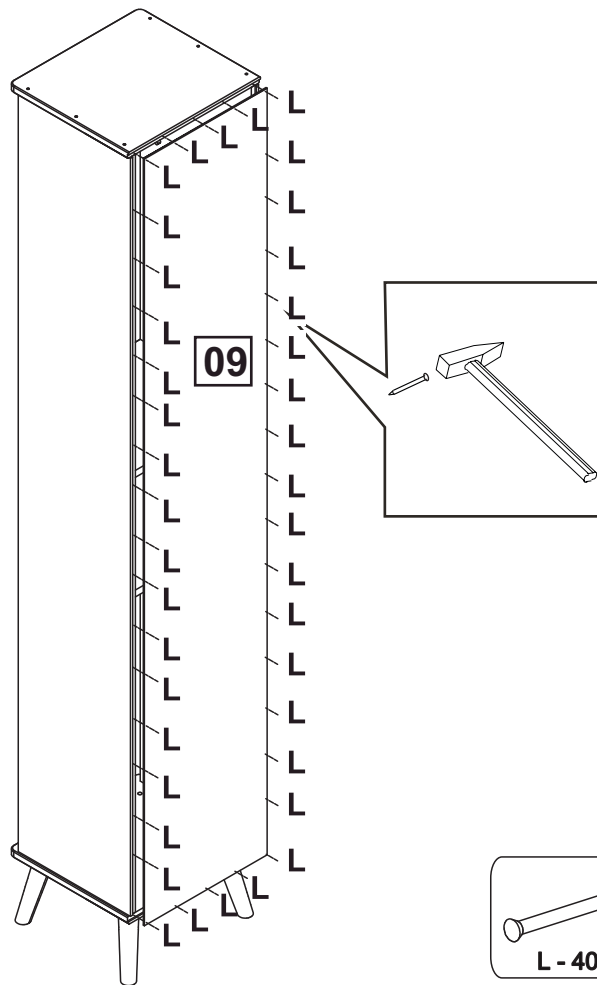
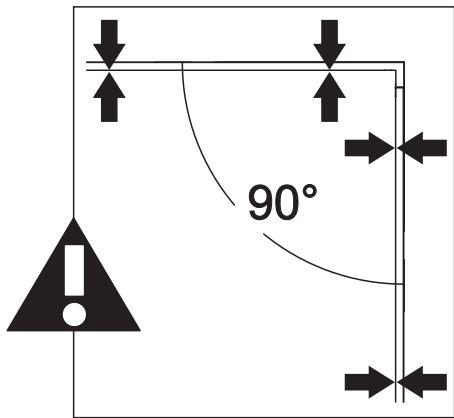
# 04



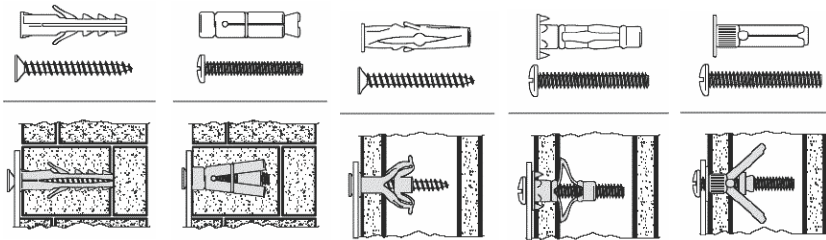
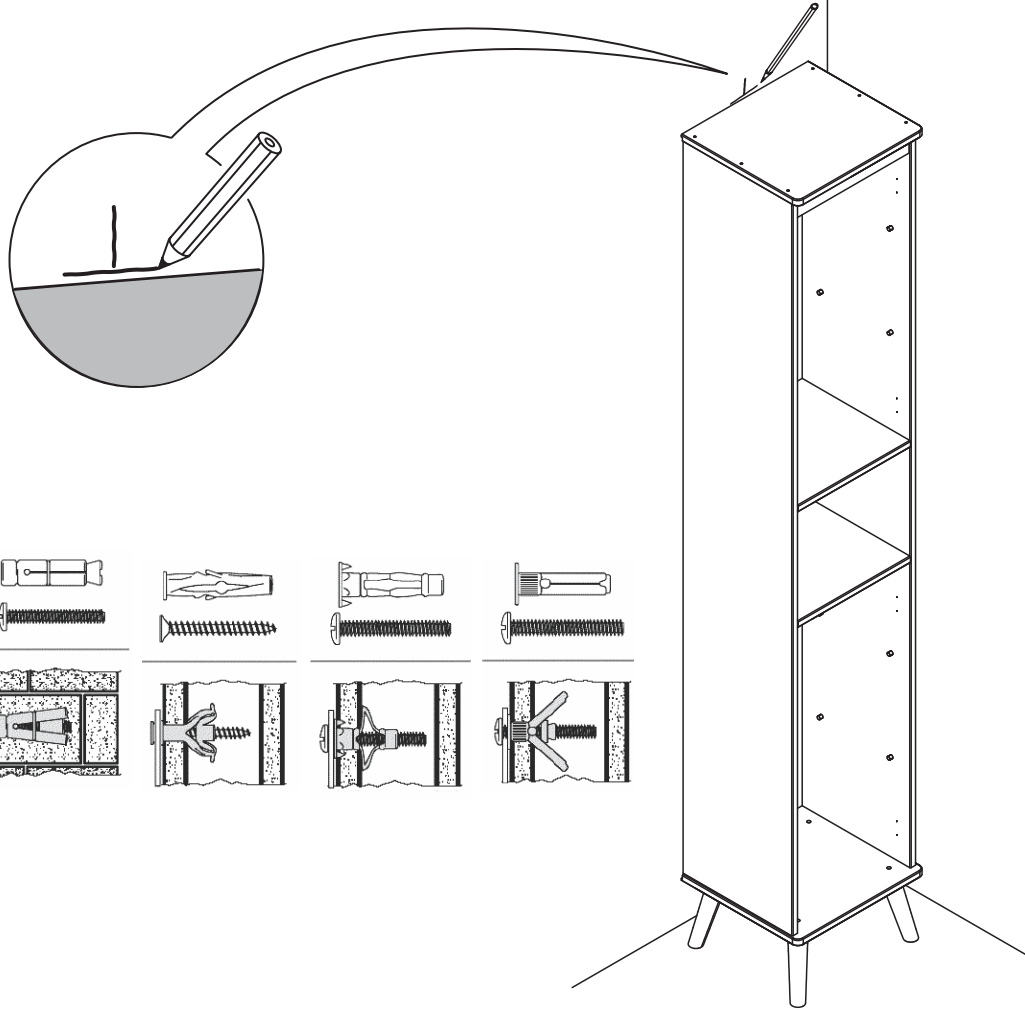
# 05



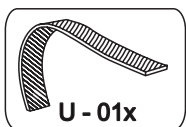
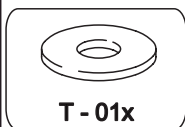
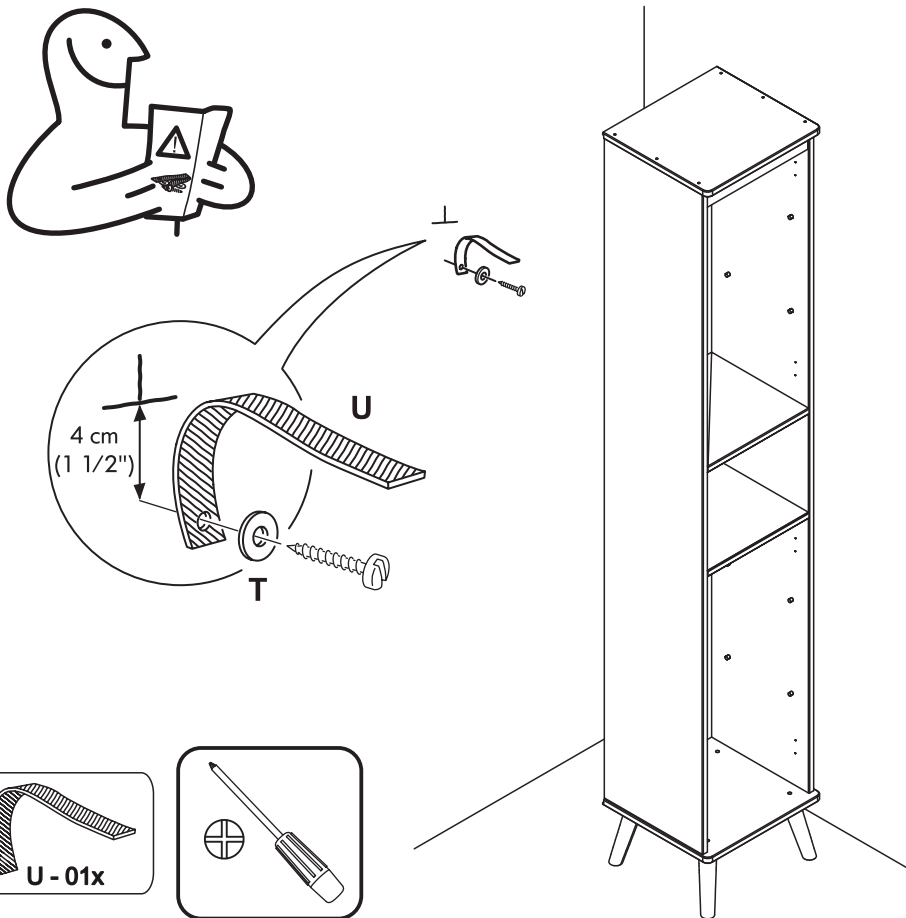
# 06



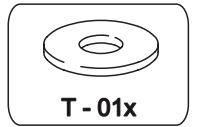
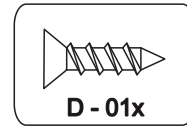
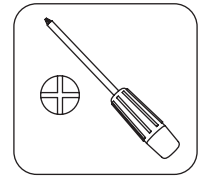
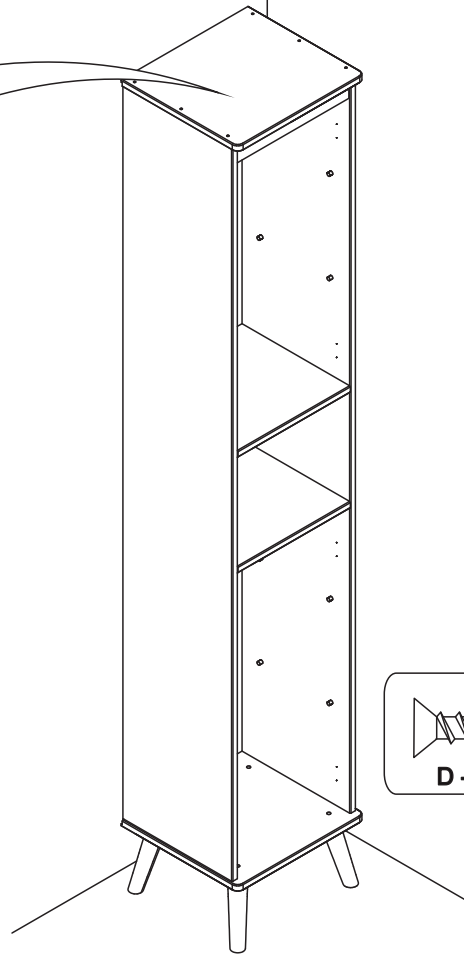
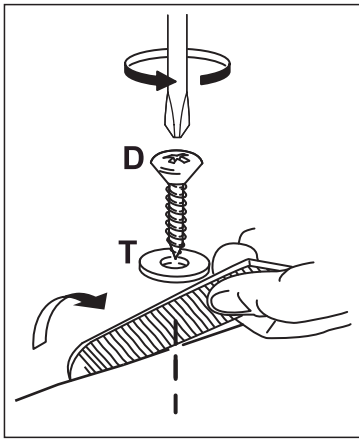
# 07



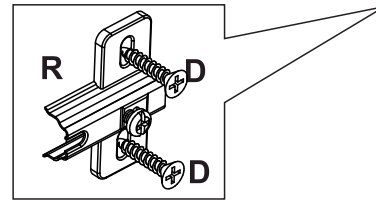
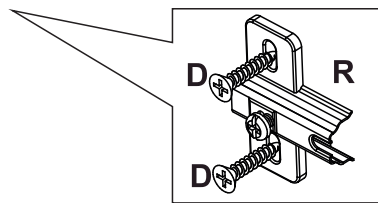
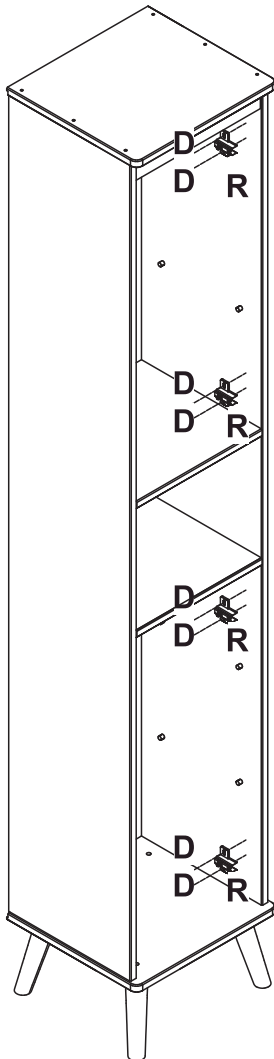
# 08



09

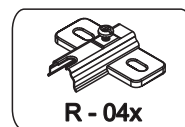
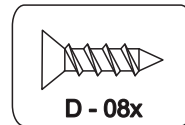
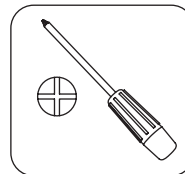
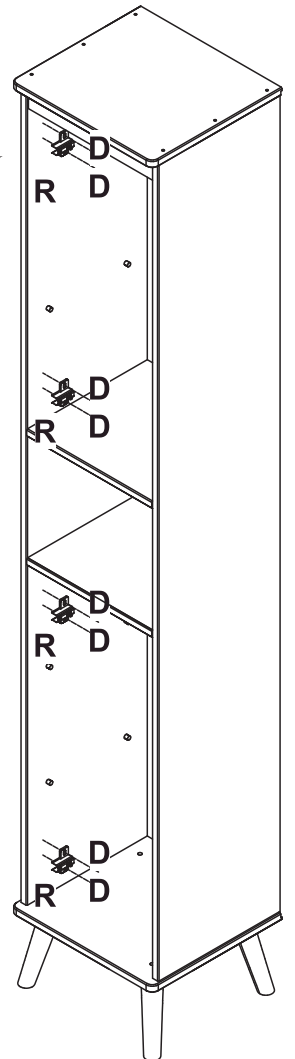


10



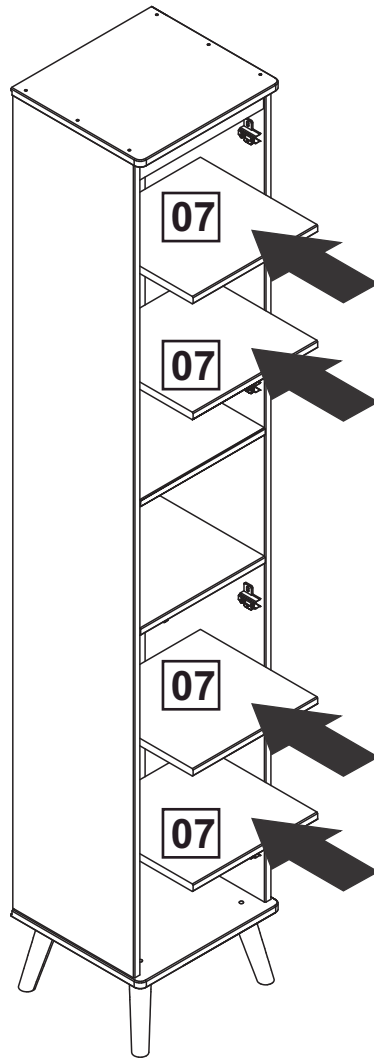
A

B

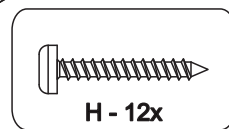
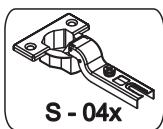
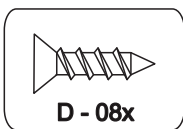
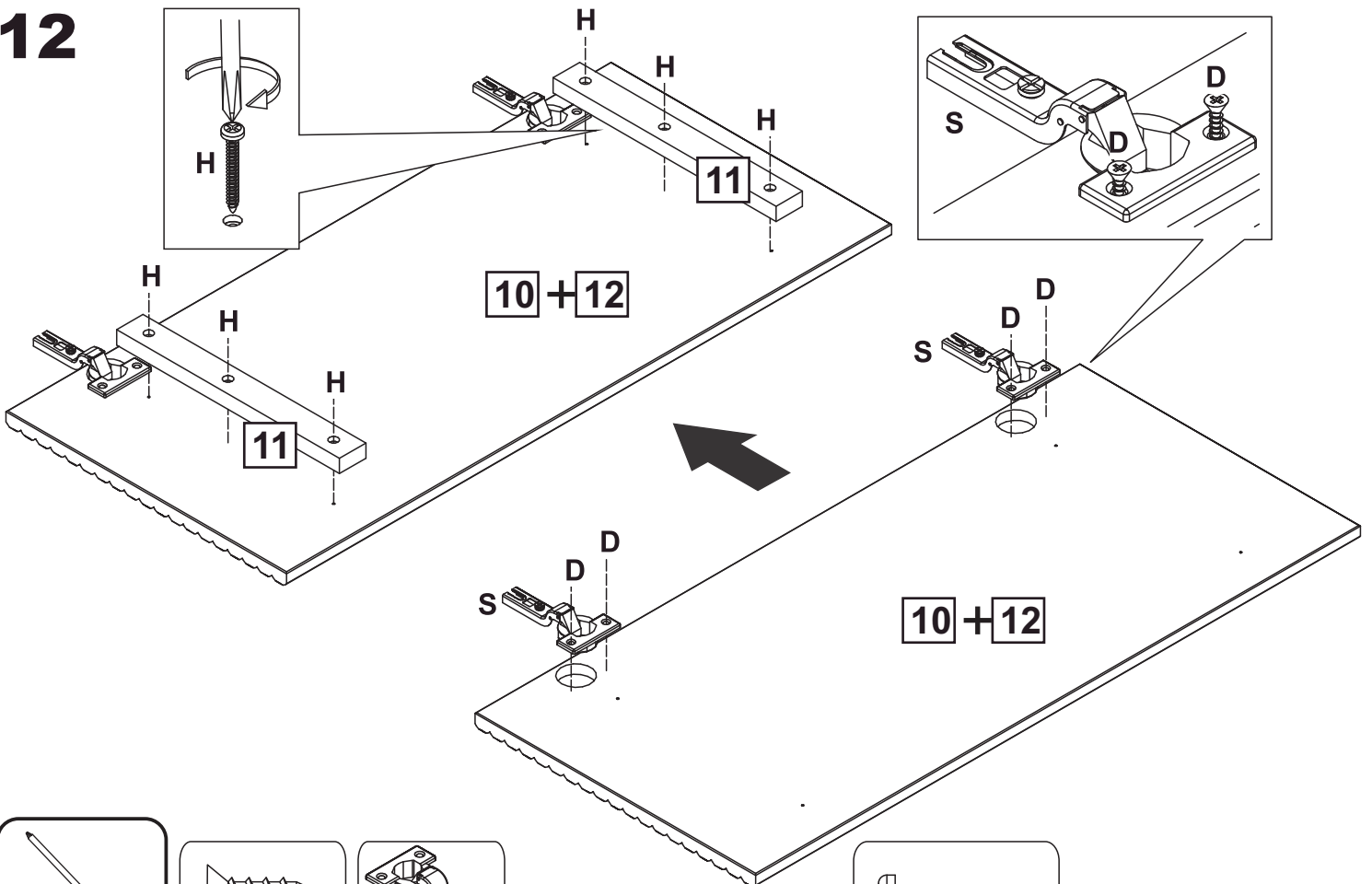


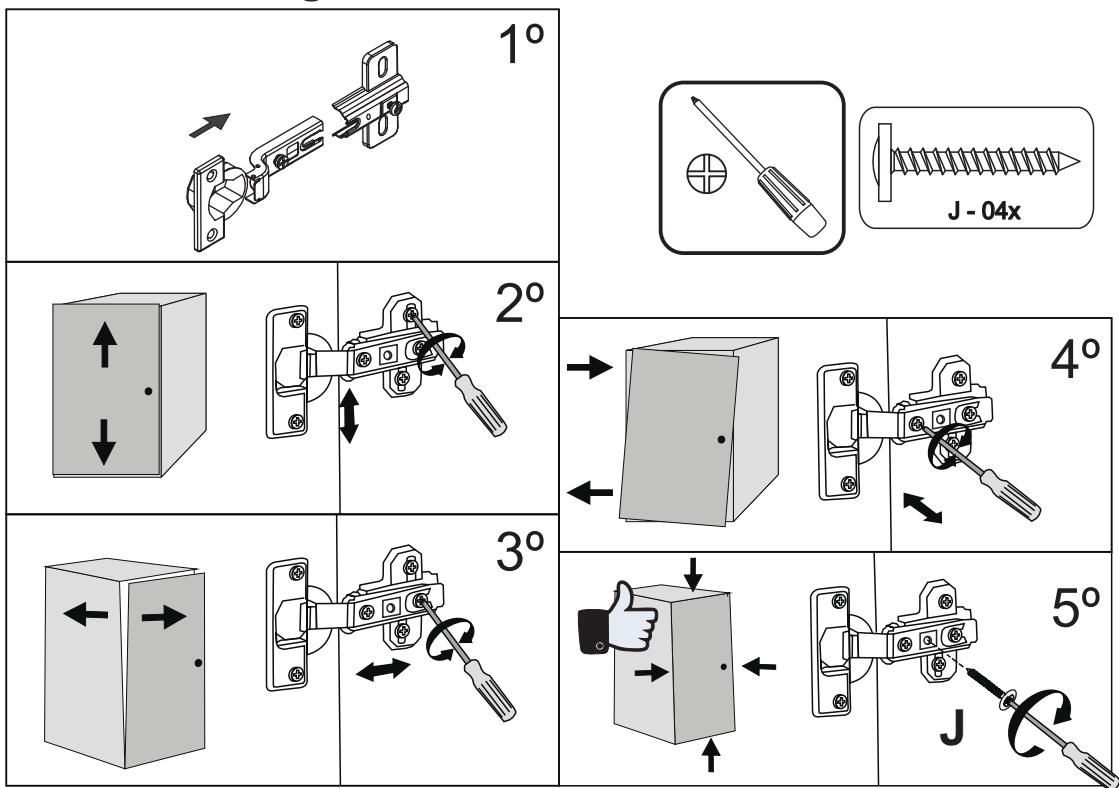
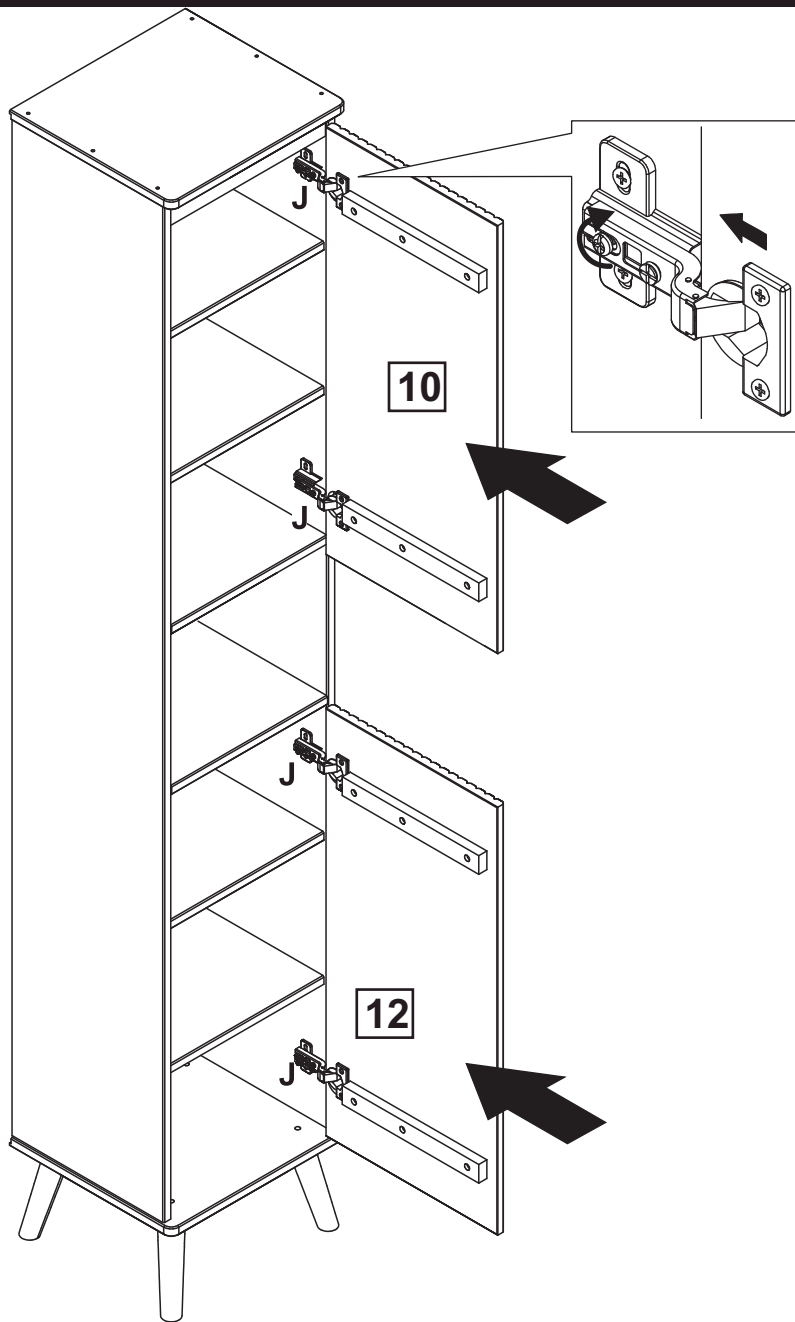


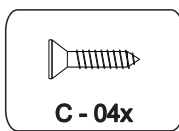
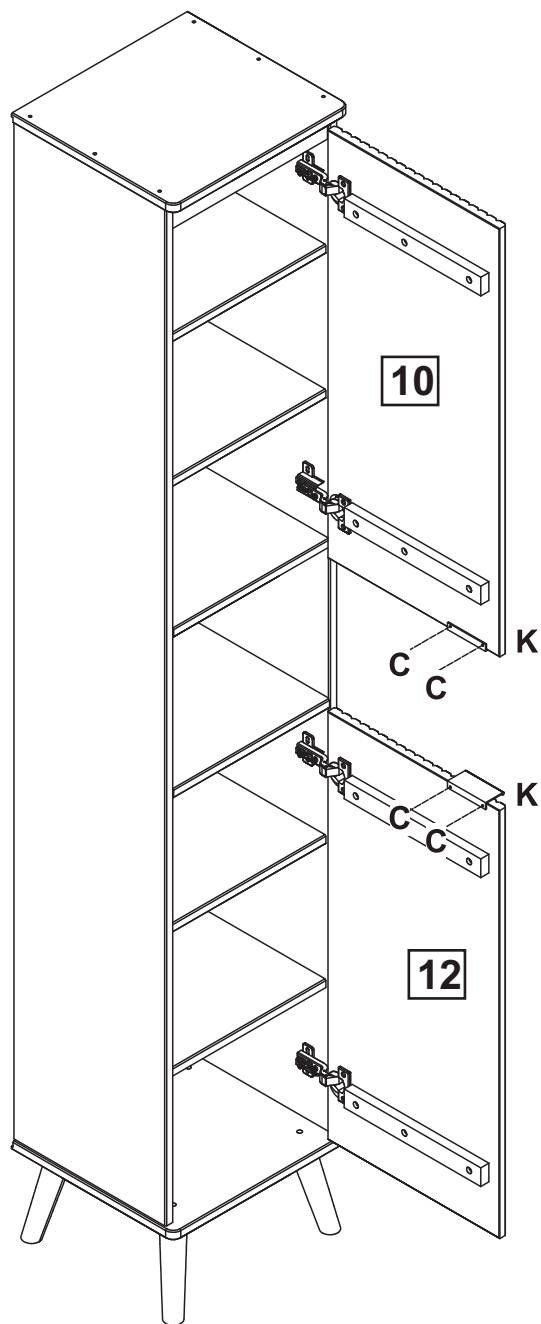
11



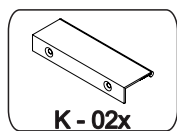
12







C - 04x



K - 02x